

GRUNDIG

Service Anleitung



12/83

RPC 1200 (GB)

mit Cassettenrecorder CB 180



Abgleich- und Prüfvorschrift

Mechanischer Teil

1. Allgemeines zum mechanischen Teil
2. Ausbau des Cassettenrecorders und des Plattenspielers
3. Abnehmen des Gehäuseoberteils
4. Ausbau der Chassisplatte
5. Ausbau der Reglerplatte
6. Ausbau der NF-Platte
7. Abschirmung abnehmen
8. Leiterplatte ausbauen
9. Laufwerk ausbauen
10. Kopfwechsel
11. AW-Kopfspalt-Senkrechtstellung
12. Motorwechsel
13. Bandgeschwindigkeit
14. Motorriemen erneuern
15. Schwungscheibe wechseln

16. Kopfschlitten ausbauen
17. Zählwerkriemen erneuern
18. Rücklaufkupplung wechseln
19. Vorlaufkupplung wechseln
20. Drehmomente
21. Andruckrolle wechseln
22. Gleichlauf
23. Ölen und Schmieren

Elektrischer Teil (Rundfunkgerät)

1. Allgemeine Hinweise
2. Prüfung des NF-Verstärkers
4. AM-Abgleich
5. FM-Abgleich
6. FM-Prüfungen

Elektrischer Teil (CB 180)

Sender und Gerät auf 88 MHz. Oszillator mit (A) auf Mittenfrequenz und Zwischenkreis mit (C) auf Maximum abgleichen.

Abgleich von Oszillator- und Zwischenkreis abwechselnd bei 106 MHz und 88 MHz wiederholen, bis keine Verbesserung mehr eintritt, mit 106 MHz beenden.

Achtung: Werden bei diesem Abgleich die Grenzfrequenzen 87,2 MHz und 108,5 MHz nicht eingehalten, Oszillator an den Bandgrenzen abgleichen.

5.2 FM-Übersprechen

Meßsender auf 96 MHz, 0,5 mV/75 Ω stereomoduliert mit f_{mod} 1 kHz. Der Hub beträgt 40 kHz + 7,5 kHz Pilothub.

Übersprechdämpfg. selekt. an LS-Buchsen messen.

Gerät auf 96 MHz, FM-Mono ausgelöst.

a) Steller R 46 auf Rechtsanschlag.

b) Erst R 45, dann R 46 auf minimales Übersprechen abgleichen.

Übersprechdämpfung ≥ 38 dB.

5.3 Abgleich 19 kHz Pilotfilter

Sender mit Stereo-Modulation empfangen.

19 kHz an Lautsprecherbuchsen selektiv messen.

Pilotfilter (G) und (H) auf Minimum abgleichen.

6. FM-Prüfungen

6.1 FM-Klirrfaktor

a) Klirrarmer Mono-Sender auf 95,2 MHz, Gerät auf 95,2 MHz.

HF-Pegel 0,5 mV/75 Ω, f_{mod} 1 kHz bei 40 kHz Hub, Klirrfaktor (K2 + K3) für linken und rechten Kanal $\leq 1\%$.

b) Stereo-Sender 95,2 MHz, Gerät auf 95,2 MHz.

HF-Pegel 0,5 mV/75 Ω, f_{mod} 1 kHz bei 40 kHz Hub + 7,5 kHz Pilothub.

Stereo R bzw. L moduliert.

Klirrfaktor (K2 + K3) für linken und rechten Kanal $\leq 1\%$.

6.2 Mono-Stereo-Schaltswelle

Sender mit Pilot und Kennmodulation in Bereichsmitte empfangen.

Bei $U_e \geq 15 \mu V/75 \Omega$ leuchtet die Stereolampe.

Bei $U_e \leq 2 \mu V/75 \Omega$ leuchtet die Stereolampe nicht.

6.3 Pilot- und Hilfsträgerreste

Sender mit 0,5 mV/75 Ω, $f_m = 1$ kHz, Hub 40 kHz, Pilothub 7,5 kHz.

19 kHz und 38 kHz selektiv messen.

19 kHz ≥ -60 dB.

38 kHz ≥ -60 dB.

6.4 FM-Frequenzgang

Lautstärke-, Baß- und Höhensteller auf Maximum.

Sender mit 0,5 mV/75 Ω, Preemphasis 50 μs .

Bei $f_{mod} = 1$ kHz, Hub ca. 3 kHz.

Bezug 1 kHz = 0 dB.

Von 40 Hz bis 12,5 kHz Abweichung max. 4,5 dB.

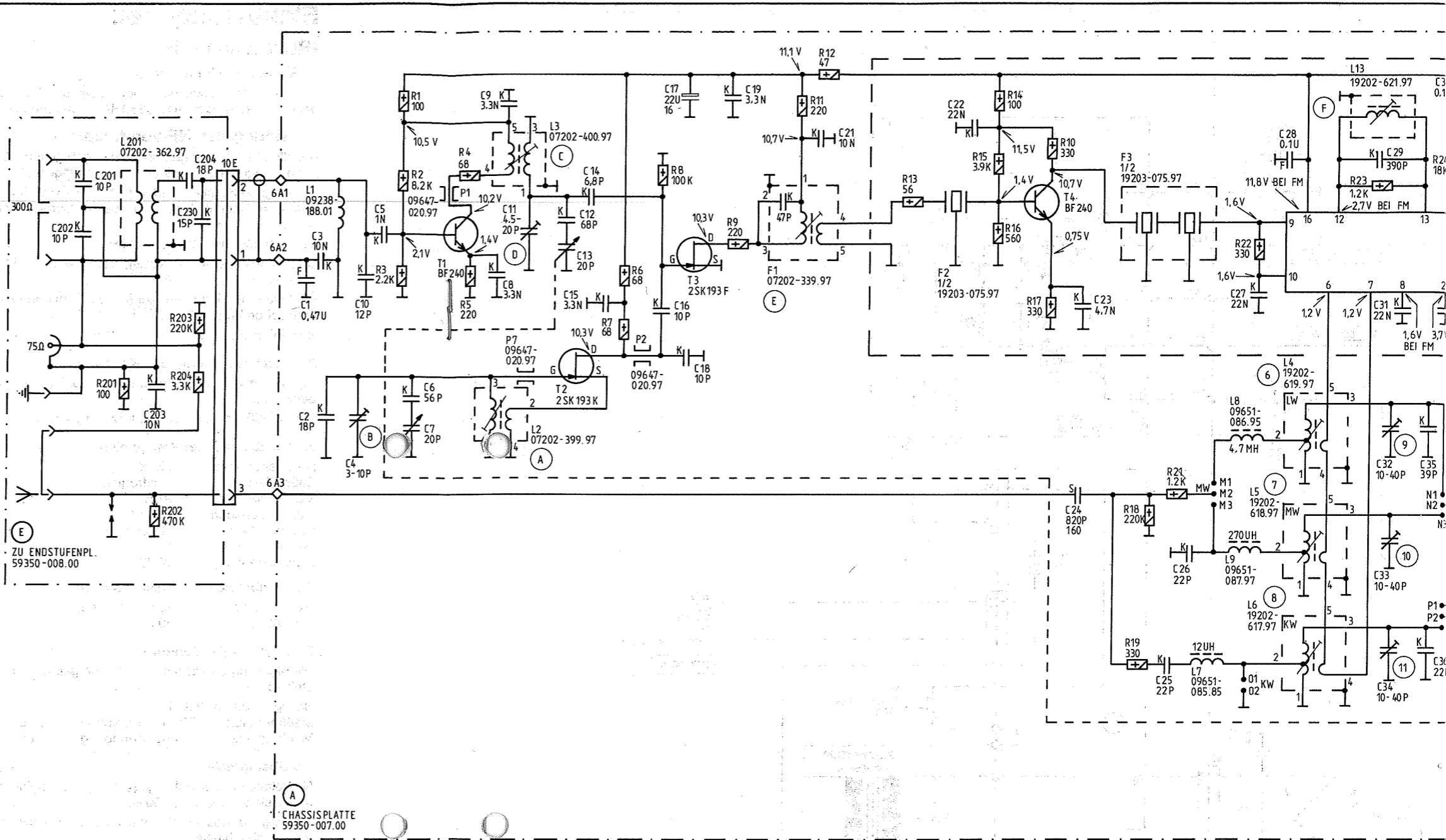
6.5 FM-Fremdspannungsabstand

Lautstärkesteller und Höhensteller auf Mitte, Baßsteller auf Linksanschlag.

NF-Voltmeter mit Bandpaß 31,5 kHz - 15 kHz und Spitzenwertanzeige an LS-Buchsen.

Sender auf 0,5 mV/75 Ω.

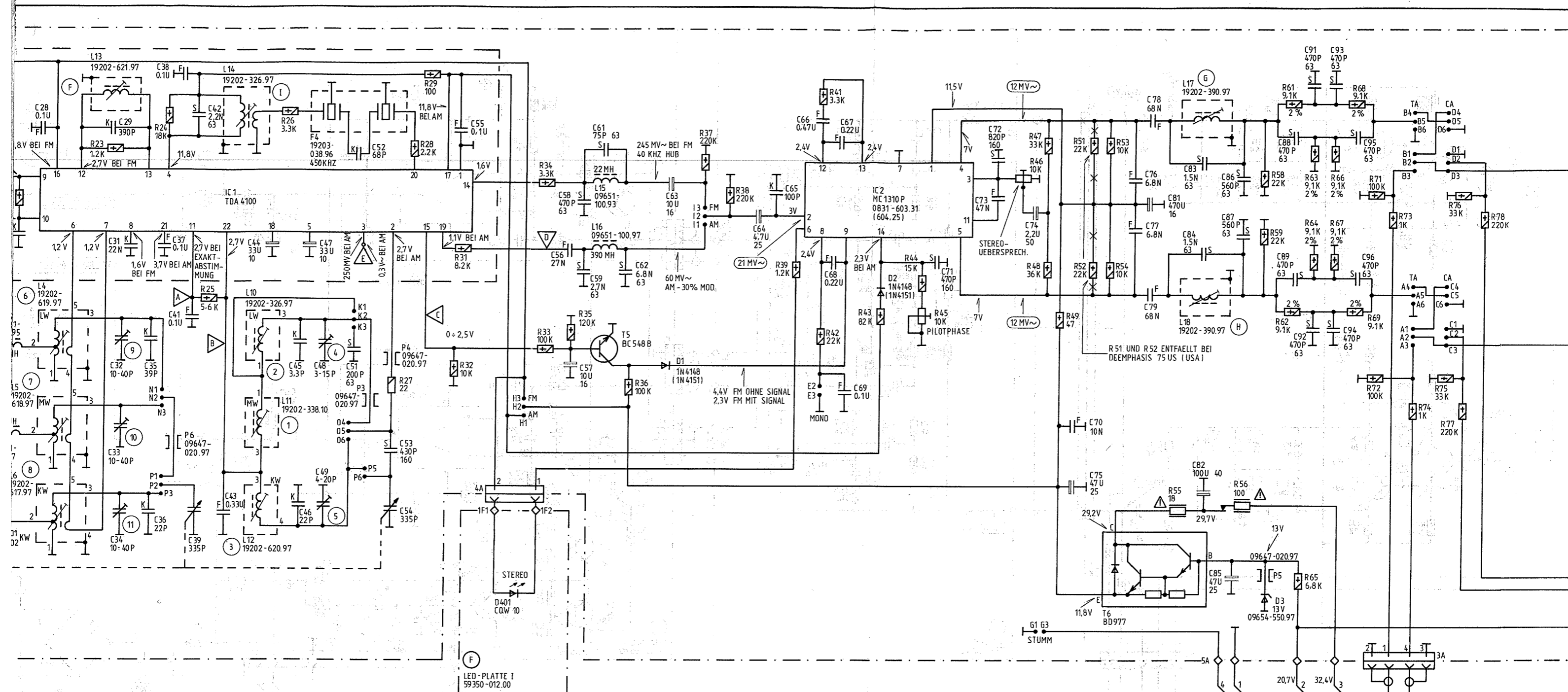
Bezogen auf 40 kHz Hub, $f_m = 1$ kHz ist der Fremdspannungsabstand ≥ 55 dB.



SPANNUNGEN MIT GRUNDIG VOLT-METER (RI = 10 MΩ) BEI 220 V~ OHNE SIGNAL GEMESSEN, BEI FM, SOWEIT NICHT ANDERS ANGEZEIGT.
 VOLTAGES MEASURED WITH GRUNDIG-VTM (RI = 10 MΩ) AT 220 V AC, AND NO SIGNAL APPLIED, AT FM, UNLESS OTHERWISE INDICATED.
 TENSIONS MESUREES AVEC GRUNDIG VOLT.M. (RI = 10 MΩ) A 220 V~ TENSION SECTEUR ET SANS SIGNAL, A FM, SAUF INDICATION CONTRAIRE.
 TENSIONI MISURATE CON VOLT.M. GRUNDIG (RI = 10 MΩ) CON 220 V~ IN ASSENZA DI SEGNALE, CON FM, SE NON DIVERSAMENTE SPECIFICATO.

ÄNDERUNGEN VORBEHALTEN
 ALTERATIONS RESERVED
 MODIFICATIONS RESERVEES
 CON RISERVA DI MODIFICA

C	201, 202,	203, 204, 230,	1, 3, 2,	4, 5, 10,	6, 7,	8, 9, 11,	12, 14, 15, 13,	16, 17, 18,	19,	21,	22,	23, 24,	25, 26,	27, 28,	29, 32, 31, 33, 34,	35, 37, 36,
R	201, 202,	203, 204,	1, 2, 3,	4, 5,	6, 7,	8,	9,	11, 12,	13,	14, 15, 16,	17,	19, 18, 21,	22,	23,		

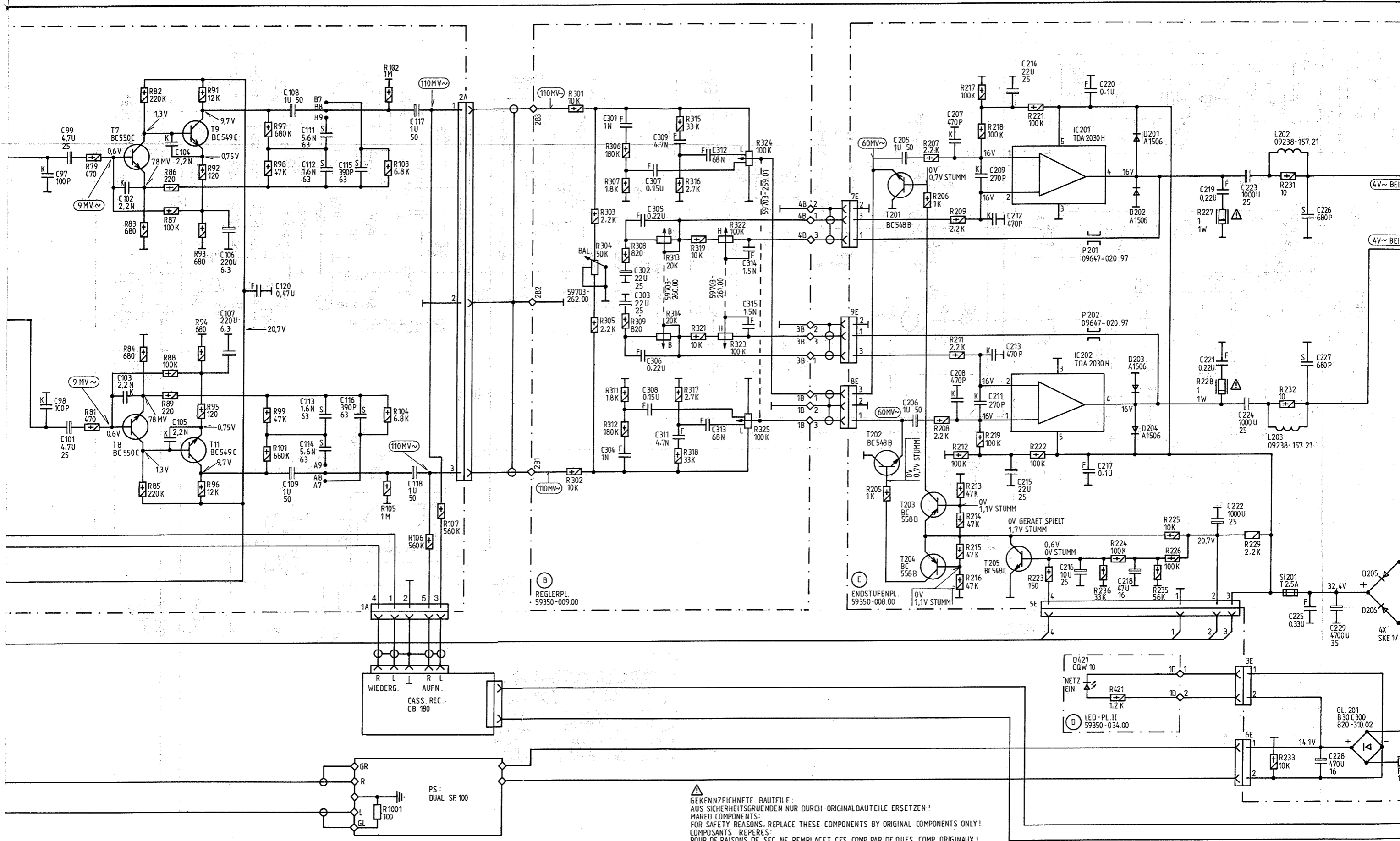


WELLENBEREICHE
 WAVE BANDS
 GAMMES D'ONDES
 GAMME D'ONDA

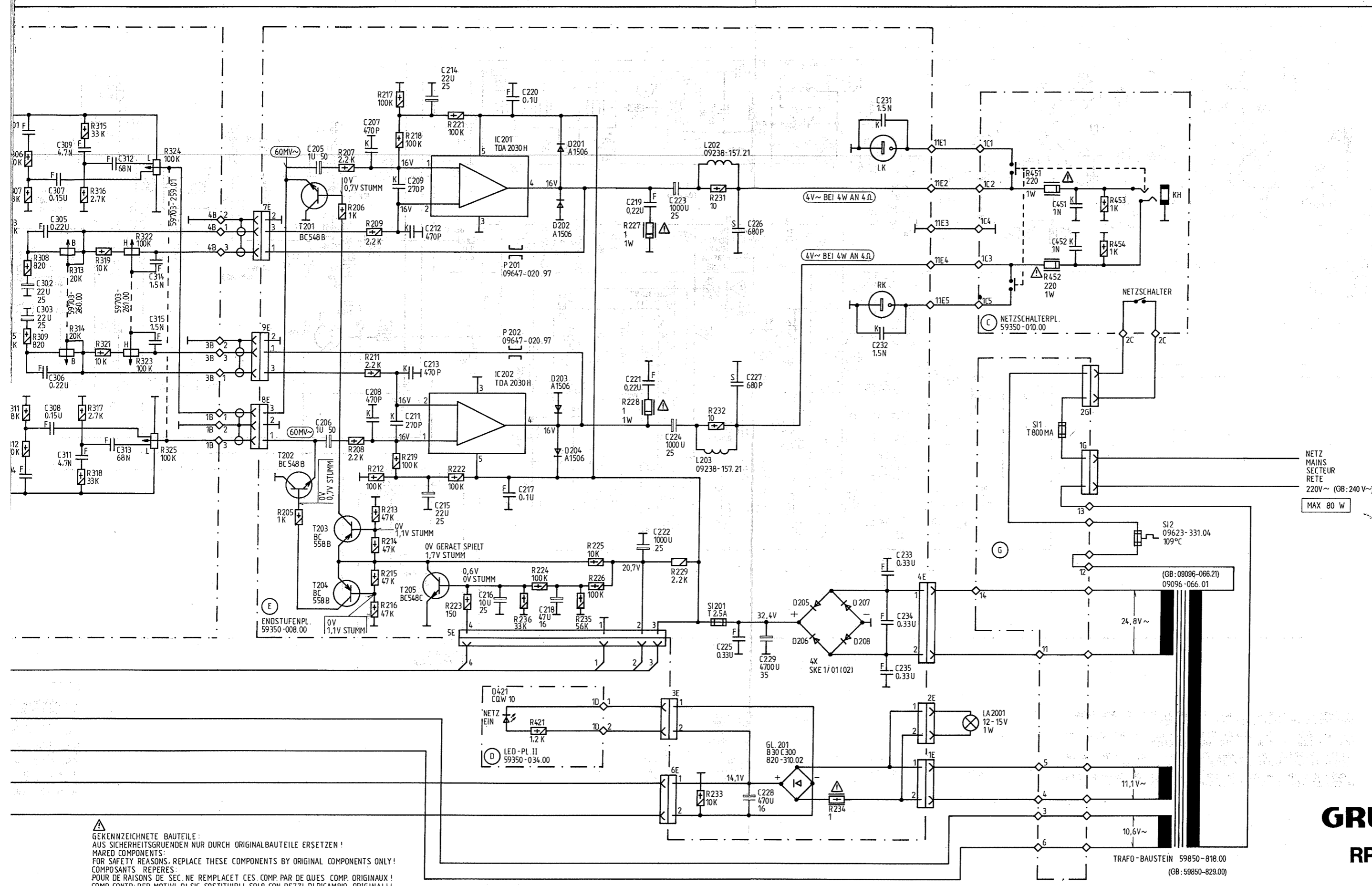
LW / GO / OL	150 - 320 KHZ
MW / PO / OM	520 - 1620 KHZ
KW / SW / OC	5,9 - 16,2 MHZ
UKW / FM	87,5 - 108 MHZ

NF-SPANNUNGEN FUER 4V AM AUSGANG BEI 1KHZ.
 KLANGSTELLER MITTE, LAUTSTAERKESTELLER VOLL AUF.
 AF VOLTAGES FOR 4V AT OUTPUT AT 1KHZ.
 TONE CONTROL MIDDLE, VOLUME CONTROL AT MAXIMUM.
 LES TENSIONS BF SONT VALABLES POUR 4V TENSION
 DE SORTIE A 1KHZ, LES REGLAGES DE TONALITE EN
 POSITION MOYENNE ET LE VOLUME SUR MAXIMUM.
 LE TENSIONI BF SONO VALEVOLI PER UNA TENSIONE
 D'USCITA 4V AD 1KHZ, IL REGOLATORE DI TONO
 AL CENTRO E QUELLO DI VOLUME AL MASSIMO.

28,	29,32,31,	35, 37,	38,41,42,	43,	44,	45,47, 48,	52,	53,	55,	56, 58,	61, 62,	63,	64, 65,	66, 67,69,	71,	72,	74,	70,	76, 78,	83,	85,86,	88, 91,	93, 95,			
	33,	36,	39,			46, 49,	51,	54,		57, 59,				68,		73,	75,	77, 81,	84,	87,	89, 92,	94,	96,			
	23,	24,	25,	26,	27,	28, 29,	31,	32,	34,	35,	36,	37, 38,	39,	41,	43,	44,	46,	47, 49,	51, 53,	55,	56,	58,	61,65,63,	66, 68, 71, 73,	74,	75, 76, 78,
									33,					42,		45,	48,	52, 54,			57,	59,	62, 64,	67, 69,	72,	77,



97, 98,	99, 101,	102, 103,	104, 105,	106, 107,	120,	108, 109,	111, 112, 113,	114, 116,	115, 118,	117,	301, 302,	304, 305, 308, 309, 310, 311,	312, 313,	314, 315,	205,	207, 208,	209, 211,	212, 213, 215,	214, 216,	216, 217, 220,	218,	219, 221, 222,	223, 224,	225, 226, 227, 229,	228, 229,	231, 232, 233,	235, 236,	237, 238,	239, 240,	241, 242,	243, 244,	245, 246,	247, 248,	249, 250,	251, 252,	253, 254,	255, 256,	257, 258,	259, 260,	261, 262,	263, 264,	265, 266,	267, 268,	269, 270,	271, 272,	273, 274,	275, 276,	277, 278,	279, 280,	281, 282,	283, 284,	285, 286,	287, 288,	289, 290,	291, 292,	293, 294,	295, 296,	297, 298,	299, 300,	301, 302,	303, 304,	305, 306,	307, 308,	309, 310,	311, 312,	313, 314,	315, 316,	317, 318,	319, 320,	321, 322,	323, 324,	325, 326,	327, 328,	329, 330,	331, 332,	333, 334,	335, 336,	337, 338,	339, 340,	341, 342,	343, 344,	345, 346,	347, 348,	349, 350,	351, 352,	353, 354,	355, 356,	357, 358,	359, 360,	361, 362,	363, 364,	365, 366,	367, 368,	369, 370,	371, 372,	373, 374,	375, 376,	377, 378,	379, 380,	381, 382,	383, 384,	385, 386,	387, 388,	389, 390,	391, 392,	393, 394,	395, 396,	397, 398,	399, 400,	401, 402,	403, 404,	405, 406,	407, 408,	409, 410,	411, 412,	413, 414,	415, 416,	417, 418,	419, 420,	421, 422,	423, 424,	425, 426,	427, 428,	429, 430,	431, 432,	433, 434,	435, 436,	437, 438,	439, 440,	441, 442,	443, 444,	445, 446,	447, 448,	449, 450,	451, 452,	453, 454,	455, 456,	457, 458,	459, 460,	461, 462,	463, 464,	465, 466,	467, 468,	469, 470,	471, 472,	473, 474,	475, 476,	477, 478,	479, 480,	481, 482,	483, 484,	485, 486,	487, 488,	489, 490,	491, 492,	493, 494,	495, 496,	497, 498,	499, 500,	501, 502,	503, 504,	505, 506,	507, 508,	509, 510,	511, 512,	513, 514,	515, 516,	517, 518,	519, 520,	521, 522,	523, 524,	525, 526,	527, 528,	529, 530,	531, 532,	533, 534,	535, 536,	537, 538,	539, 540,	541, 542,	543, 544,	545, 546,	547, 548,	549, 550,	551, 552,	553, 554,	555, 556,	557, 558,	559, 560,	561, 562,	563, 564,	565, 566,	567, 568,	569, 570,	571, 572,	573, 574,	575, 576,	577, 578,	579, 580,	581, 582,	583, 584,	585, 586,	587, 588,	589, 590,	591, 592,	593, 594,	595, 596,	597, 598,	599, 600,	601, 602,	603, 604,	605, 606,	607, 608,	609, 610,	611, 612,	613, 614,	615, 616,	617, 618,	619, 620,	621, 622,	623, 624,	625, 626,	627, 628,	629, 630,	631, 632,	633, 634,	635, 636,	637, 638,	639, 640,	641, 642,	643, 644,	645, 646,	647, 648,	649, 650,	651, 652,	653, 654,	655, 656,	657, 658,	659, 660,	661, 662,	663, 664,	665, 666,	667, 668,	669, 670,	671, 672,	673, 674,	675, 676,	677, 678,	679, 680,	681, 682,	683, 684,	685, 686,	687, 688,	689, 690,	691, 692,	693, 694,	695, 696,	697, 698,	699, 700,	701, 702,	703, 704,	705, 706,	707, 708,	709, 710,	711, 712,	713, 714,	715, 716,	717, 718,	719, 720,	721, 722,	723, 724,	725, 726,	727, 728,	729, 730,	731, 732,	733, 734,	735, 736,	737, 738,	739, 740,	741, 742,	743, 744,	745, 746,	747, 748,	749, 750,	751, 752,	753, 754,	755, 756,	757, 758,	759, 760,	761, 762,	763, 764,	765, 766,	767, 768,	769, 770,	771, 772,	773, 774,	775, 776,	777, 778,	779, 780,	781, 782,	783, 784,	785, 786,	787, 788,	789, 790,	791, 792,	793, 794,	795, 796,	797, 798,	799, 800,	801, 802,	803, 804,	805, 806,	807, 808,	809, 810,	811, 812,	813, 814,	815, 816,	817, 818,	819, 820,	821, 822,	823, 824,	825, 826,	827, 828,	829, 830,	831, 832,	833, 834,	835, 836,	837, 838,	839, 840,	841, 842,	843, 844,	845, 846,	847, 848,	849, 850,	851, 852,	853, 854,	855, 856,	857, 858,	859, 860,	861, 862,	863, 864,	865, 866,	867, 868,	869, 870,	871, 872,	873, 874,	875, 876,	877, 878,	879, 880,	881, 882,	883, 884,	885, 886,	887, 888,	889, 890,	891, 892,	893, 894,	895, 896,	897, 898,	899, 900,	901, 902,	903, 904,	905, 906,	907, 908,	909, 910,	911, 912,	913, 914,	915, 916,	917, 918,	919, 920,	921, 922,	923, 924,	925, 926,	927, 928,	929, 930,	931, 932,	933, 934,	935, 936,	937, 938,	939, 940,	941, 942,	943, 944,	945, 946,	947, 948,	949, 950,	951, 952,	953, 954,	955, 956,	957, 958,	959, 960,	961, 962,	963, 964,	965, 966,	967, 968,	969, 970,	971, 972,	973, 974,	975, 976,	977, 978,	979, 980,	981, 982,	983, 984,	985, 986,	987, 988,	989, 990,	991, 992,	993, 994,	995, 996,	997, 998,	999, 1000,
---------	----------	-----------	-----------	-----------	------	-----------	----------------	-----------	-----------	------	-----------	-------------------------------	-----------	-----------	------	-----------	-----------	----------------	-----------	----------------	------	----------------	-----------	---------------------	-----------	----------------	-----------	-----------	-----------	-----------	-----------	-----------	-----------	-----------	-----------	-----------	-----------	-----------	-----------	-----------	-----------	-----------	-----------	-----------	-----------	-----------	-----------	-----------	-----------	-----------	-----------	-----------	-----------	-----------	-----------	-----------	-----------	-----------	-----------	-----------	-----------	-----------	-----------	-----------	-----------	-----------	-----------	-----------	-----------	-----------	-----------	-----------	-----------	-----------	-----------	-----------	-----------	-----------	-----------	-----------	-----------	-----------	-----------	-----------	-----------	-----------	-----------	-----------	-----------	-----------	-----------	-----------	-----------	-----------	-----------	-----------	-----------	-----------	-----------	-----------	-----------	-----------	-----------	-----------	-----------	-----------	-----------	-----------	-----------	-----------	-----------	-----------	-----------	-----------	-----------	-----------	-----------	-----------	-----------	-----------	-----------	-----------	-----------	-----------	-----------	-----------	-----------	-----------	-----------	-----------	-----------	-----------	-----------	-----------	-----------	-----------	-----------	-----------	-----------	-----------	-----------	-----------	-----------	-----------	-----------	-----------	-----------	-----------	-----------	-----------	-----------	-----------	-----------	-----------	-----------	-----------	-----------	-----------	-----------	-----------	-----------	-----------	-----------	-----------	-----------	-----------	-----------	-----------	-----------	-----------	-----------	-----------	-----------	-----------	-----------	-----------	-----------	-----------	-----------	-----------	-----------	-----------	-----------	-----------	-----------	-----------	-----------	-----------	-----------	-----------	-----------	-----------	-----------	-----------	-----------	-----------	-----------	-----------	-----------	-----------	-----------	-----------	-----------	-----------	-----------	-----------	-----------	-----------	-----------	-----------	-----------	-----------	-----------	-----------	-----------	-----------	-----------	-----------	-----------	-----------	-----------	-----------	-----------	-----------	-----------	-----------	-----------	-----------	-----------	-----------	-----------	-----------	-----------	-----------	-----------	-----------	-----------	-----------	-----------	-----------	-----------	-----------	-----------	-----------	-----------	-----------	-----------	-----------	-----------	-----------	-----------	-----------	-----------	-----------	-----------	-----------	-----------	-----------	-----------	-----------	-----------	-----------	-----------	-----------	-----------	-----------	-----------	-----------	-----------	-----------	-----------	-----------	-----------	-----------	-----------	-----------	-----------	-----------	-----------	-----------	-----------	-----------	-----------	-----------	-----------	-----------	-----------	-----------	-----------	-----------	-----------	-----------	-----------	-----------	-----------	-----------	-----------	-----------	-----------	-----------	-----------	-----------	-----------	-----------	-----------	-----------	-----------	-----------	-----------	-----------	-----------	-----------	-----------	-----------	-----------	-----------	-----------	-----------	-----------	-----------	-----------	-----------	-----------	-----------	-----------	-----------	-----------	-----------	-----------	-----------	-----------	-----------	-----------	-----------	-----------	-----------	-----------	-----------	-----------	-----------	-----------	-----------	-----------	-----------	-----------	-----------	-----------	-----------	-----------	-----------	-----------	-----------	-----------	-----------	-----------	-----------	-----------	-----------	-----------	-----------	-----------	-----------	-----------	-----------	-----------	-----------	-----------	-----------	-----------	-----------	-----------	-----------	-----------	-----------	-----------	-----------	-----------	-----------	-----------	-----------	-----------	-----------	-----------	-----------	-----------	-----------	-----------	-----------	-----------	-----------	-----------	-----------	-----------	-----------	-----------	-----------	-----------	-----------	-----------	-----------	-----------	-----------	-----------	-----------	-----------	-----------	-----------	-----------	------------

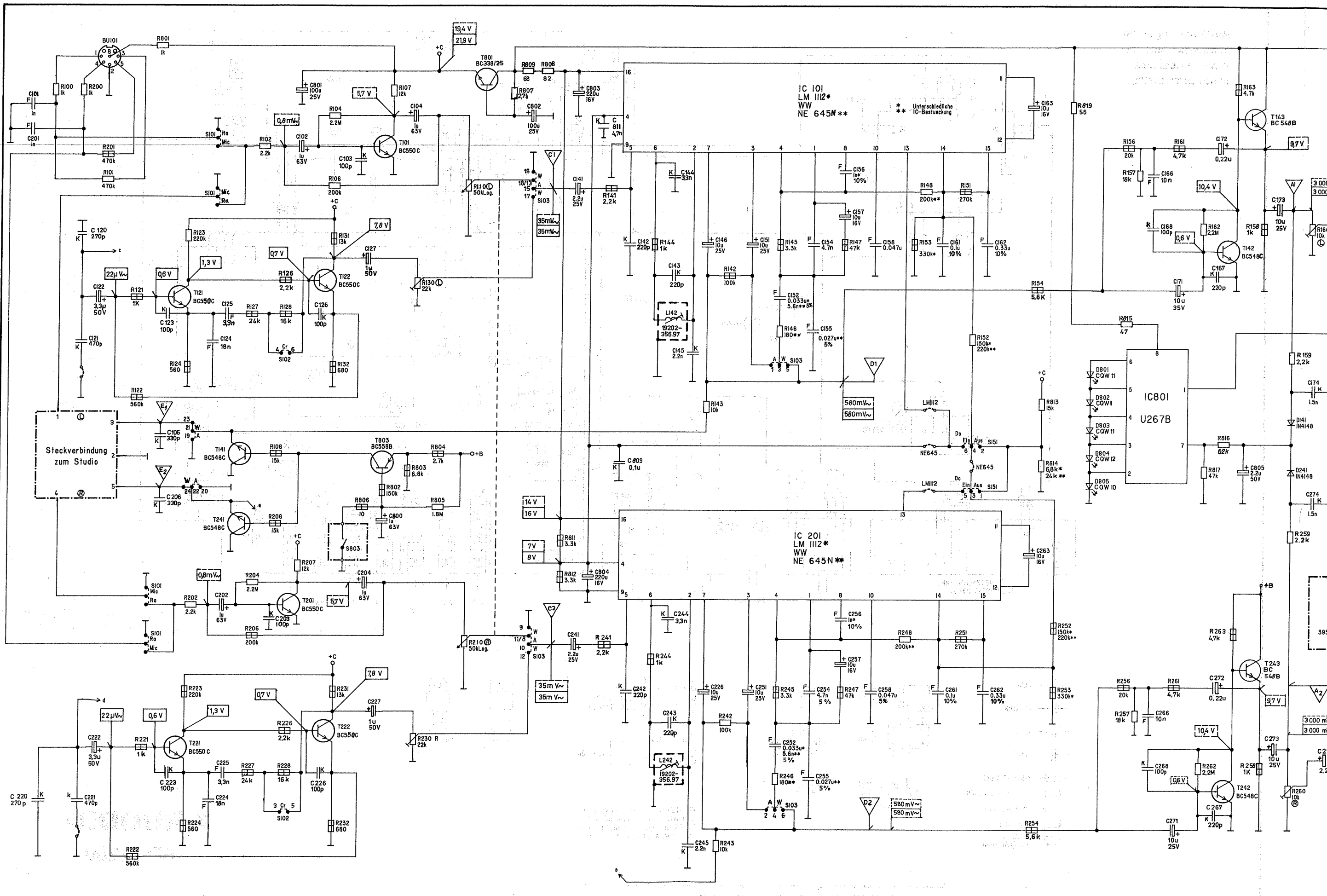


GRUNDIG

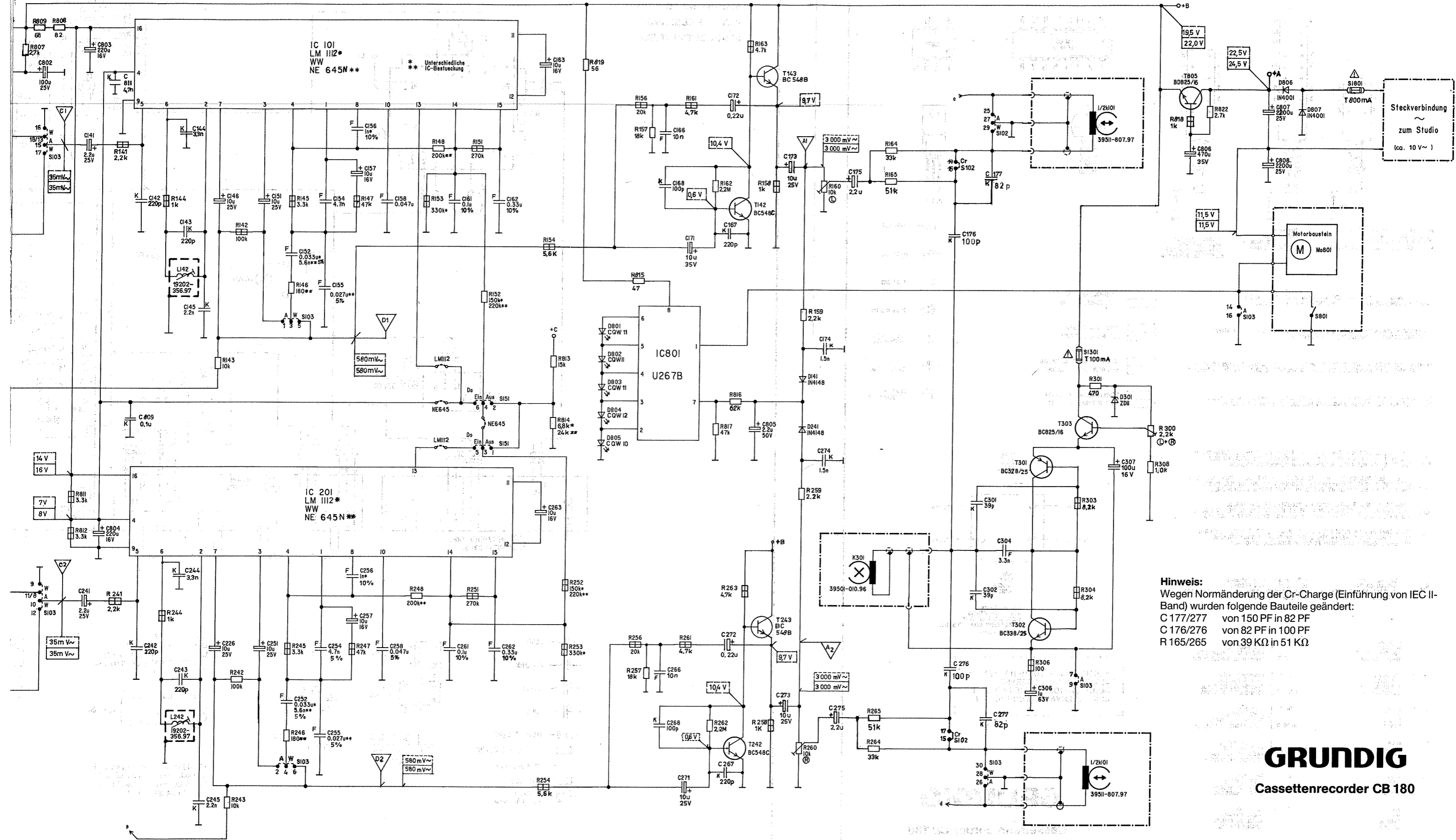
RPC 1200

⚠ GEKENNZEICHNETE BAUTEILE:
 AUS SICHERHEITSGRÜNDEN NUR DURCH ORIGINALBAUTEILE ERSETZEN!
 ⚠ MARED COMPONENTS:
 FOR SAFETY REASONS, REPLACE THESE COMPONENTS BY ORIGINAL COMPONENTS ONLY!
 ⚠ COMPOSANTS REPERES:
 POUR DE RAISONS DE SEC. NE REMPLACET CES COMP. PAR DE QUES COMP. ORIGINAUX!
 ⚠ COMP. CONTR. PER MOTIVI DI SIC. SOSTITUIRLI SOLO CON PEZZI DI RICAMBIO ORIGINALI!

301, 304, 307, 309, 302, 305, 308, 311, 303, 306,	312, 313,	314, 315,	205, 206,	207, 208,	209, 211,	212, 213, 214, 215,	216, 217, 220,	218, 224,	219, 221, 222,	223, 224,	225, 228, 226, 229, 227,	231, 234, 232, 235, 233,	451, 452,	C
06, 309, 07, 311, 08, 312,	313, 314, 316, 317,	318, 319, 321, 323, 325,	205,	206, 208, 209, 213, 216, 219, 207,	211, 214, 217, 212, 215, 216, 222, 223,	221, 222, 223,	236, 421, 224,	235, 225, 226,	227, 228,	229, 231, 232, 233,	234,	451, 452, 453, 454,	R	



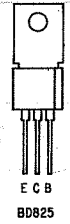
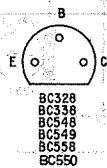
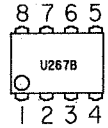
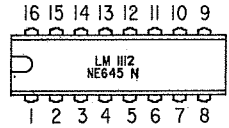
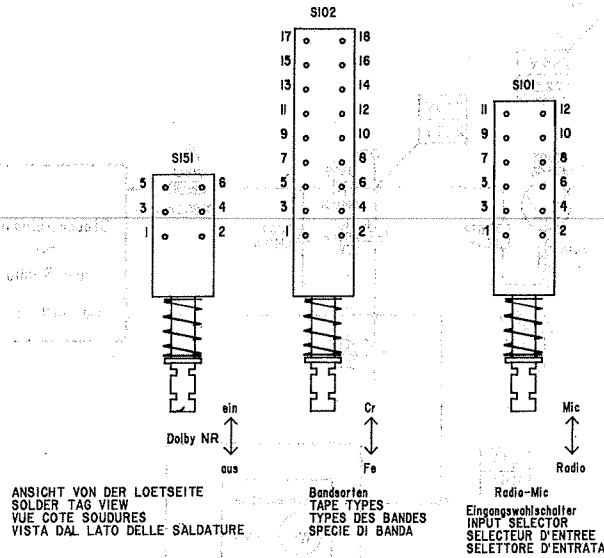
C	180	120	121	122	106	123	124	125	801	126	127	104	802	803	141	808	811	142	144	143	145	146	147	151	152	184	154	155	156	157	153	158	161	162	163	168	168	171	172	167	173	174				
R	100	200	201	101	222	801	123	223	202	125	127	204	107	130	804	100	809	808	811	143	142	145	146	144	147	145	146	144	147	153	148	151	152	154	813	252	272	267	805	173	174					
						208	224	225	206	227	206	208	228	207	106	231	232	806	802	803	230	243	245	226	247	251	252	284	254	255	256	257	253	258	248	148	251	152	154	814	252	272	267	805	164	160



Hinweis:
 Wegen Normänderung der Cr-Charge (Einführung von IEC II-Band) wurden folgende Bauteile geändert:
 C 177/277 von 150 PF in 82 PF
 C 176/276 von 82 PF in 100 PF
 R 165/265 von 39 KΩ in 51 KΩ

GRUNDIG
 Cassette recorder CB 180

802	803	141	808	811	142	144	143	145	146	147	151	152	194	154	155	156	157	153	158	161	162	163	166	168	171	172	167	173	174	183	175	301	176	177	303	307	806	807						
809	808	811	812	143	142	145	146	144	147	153	148	151	152	154	813	252	156	157	819	815	156	161	162	161	162	816	163	164	160	266	164	165	302	176	177	304	305	306	302	304	301	808		
				243	242	245	246	244	247	248	251	252	254	254	814	253	256	257	253	258	256	261	262	261	262	817	263	264	260	265	164	165	302	276	277	304	305	306	302	304	305	308	810	822



ANSICHT VON DER LOETSEITE
SOLDER TAG VIEW
VUE CÔTE SOUDURES
VISTA DAL LATO DELLE SALDATURE

Bandsarten
TAPE TYPES
TYPES DES BANDES
SPECIE DI BANDA

Radio-Mic
Eingangswahlschalter
INPUT SELECTOR
SELECTEUR D'ENTREE
SELETTORE D'ENTRATA

GLEICHSPANNUNG GEMESSEN BEI NENNSPANNUNG OHNE SIGNAL GEGEN MASSE. EINGANGSWIDERSTAND DES VOLTMETERS R: > 1 MEGOHM.

DC-VOLTAGES MEASURED AGAINST MINUS AT NOMINAL VOLTAGE AND NO SIGNAL. INPUT RESISTANCE OF VOLTMETER R: > 1 MEGOHM.

TENSIONS CONTINUES MESUREES PAR RAPPORT A NEGATIV A UNE TENSION NOMINALE ET SANS SIGNAL. LA RESISTANCE D'ENTREE DU VOLTMETRE DOIT ETRE R: > 1 MEGOHM

TENSIONE MISURATO CON FUNZIONAMENTO A TENSIONE NOMINALE VERSO MASSA. SENZA SEGNALE. RESISTENZA D'INGRESSO DEL VOLTMETRO R: > 1 MEGOHM.

AUFNAHME, Cr START
WIEDERGABE, Cr START

RECORDING, Cr START
PLAYBACK, Cr START

ENREGISTREMENT, Cr MARCHÉ
REPRODUCTION, Cr MARCHÉ

REGISTRAZIONE, Cr START
RIPRODUZIONE, Cr START

0414 DIN

0204 DIN

0207 DIN

0204 DIN NB

ELEKTROLYT-KONDENSATOR

FOLIEN-KONDENSATOR

KERAMIK-KONDENSATOR

FUER DIE GERAETESICHERHEIT ABSOLUT NOTWENDIG UND ENTSPRECHEND DEN RICHTLINIEN DES VDE BZW. IEC, IM ERSATZ FÜR ALLE DURCHFÜR NUR BAUTEILE MIT GLEICHER SPEZIFIKATION VERWENDET WERDEN.

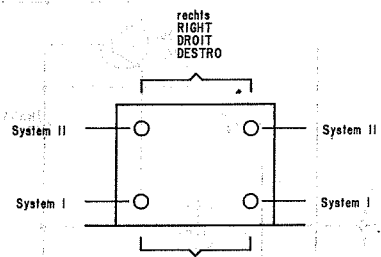
ABSOLUTELY NECESSARY FOR THE SAFETY OF THE SET. THESE COMPONENTS MEET THE SAFETY REQUIREMENTS ACCORDING TO VDE OR IEC, AND MUST BE REPLACED BY PARTS OF SAME SPECIFICATION ONLY.

ABSOLUMENT NECESSAIRE POUR LA SECURITE DE L'APPAREIL ET CONFORME AUX REGULATIONS VDE ET IEC. EN CAS DE REMPLACEMENT, N'UTILISER QUE DES COMPOSANTS AVEC LES MEMES SPECIFICATIONS.

NECESSARI PER LA SICUREZZA DELL' APPARECCHIO E SONO CONFORMI ALLE NORMI DI SICUREZZA VDE E IEC. IN CASA DI SOSTITUZIONE IMPIEGARE QUINDI SOLTANTO PEZZI IN RICAMBIO ORIGINALI.

Schalterkontakt
SWITCH CONTACT
CONTACT DE COMMUTATEUR
CONTATTO DI COMMUTATORE

(z.B. geschlossen bei Aufnahme)
(E.G. CLOSED WHEN RECORDING)
(PAR EXEMPLE: FERME EN ENREGISTREMENT)
(P.ES. CHIUSO IN REGISTRAZIONE)



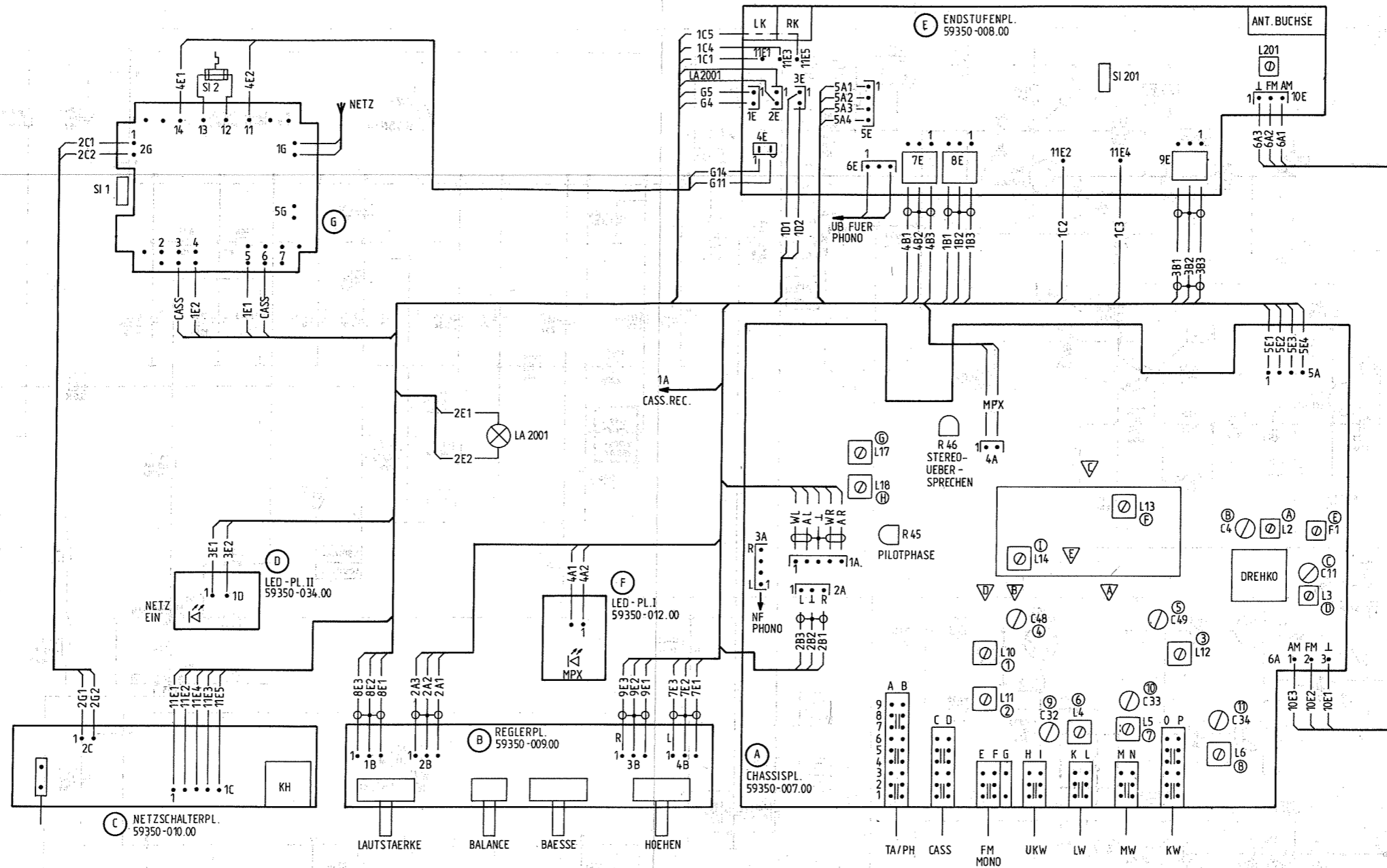
Kopfschlüsse
HEAD CONNECTIONS
CONNEXIONS DE TÊTE
CONNESSIONI DELLA TESTINA
395II - 810.97

- A = Aufnahme
RECORD
ENREGISTREMENT
REGISTRAZIONE
 - W = Wiedergabe
PLAYBACK
REPRODUCTION
RIPRODUZIONE
 - St = Start
START
START
START
 - Mic = Mikro
MIKRO
MICROPHONE
MICRO
 - Ro = Radio
RADIO
RADIO
RADIO
 - Ein = Ein
ON
MARCHÉ
ACCESO
 - Aus = Aus
OFF
- R130 L } Wiedergabepegel
PLAYBACK LEVEL
NIVEAU DE REPRODUCTION
LIVELLO DI RIPRODUZIONE
 - R230 R }
 - R160 L } Bandempfindlichkeit
TAPE SENSITIVITY
SENSIBILITE DE BANDE
SENSIBILITA DI BANDA
 - R260 R }
 - R100 L } Pegelregler
LEVEL CONTROL
REGLE DE NIVEAU
REGOLATORE DI LIVELLO
 - R200 R }
 - R300 L+R } Vermagnetisierung
BIAS VOLTAGE
PREMAGNETISATION
PREMAGNETIZZAZIONE
 - L = linker Kanal
LEFT CHANNEL
CANAL DE GAUCHE
CANALE SINISTRO
 - R = rechter Kanal
RIGHT CHANNEL
CANAL DE DROITE
CANALE DESTRO

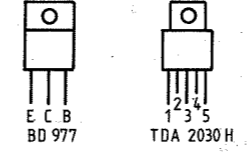
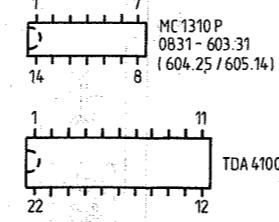
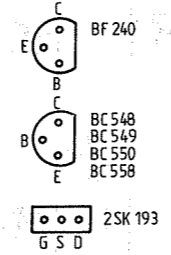
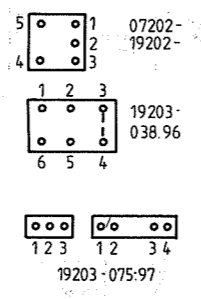
AENDERUNGEN VORBEHALTEN !
ALTERATIONS RESERVEES !
MODIFICAZIONI RISERVATE !
CON RISERVA DI MODIFICA !

GRUNDIG
Cassettenrecorder CB 180

Abgleich-Lageplan
ALIGNMENT SCHEME
PLAN DE REGLAGE
PIANO DI TARATURA



- ELKO
- KERAMIK
- KS / KP
- FOLIE
- MSW 0204 DIN
- METALLOXYDSCHICHT
- MSW 0207 DIN
- 0207 DIN
- SCHWER ENTLAMMBAR



ERSATZTYPEN IN KLAMMERN ()
 INTERCH. TYPES IN BRACKETS ()
 TYPES DE RECH. EN PARENTH. ()
 TIPI DI RICAMBI IN ()

ANSICHT VON UNTEN / BOTTOM VIEW / VUE DE DESSOUS / VISTA DA SOTTO

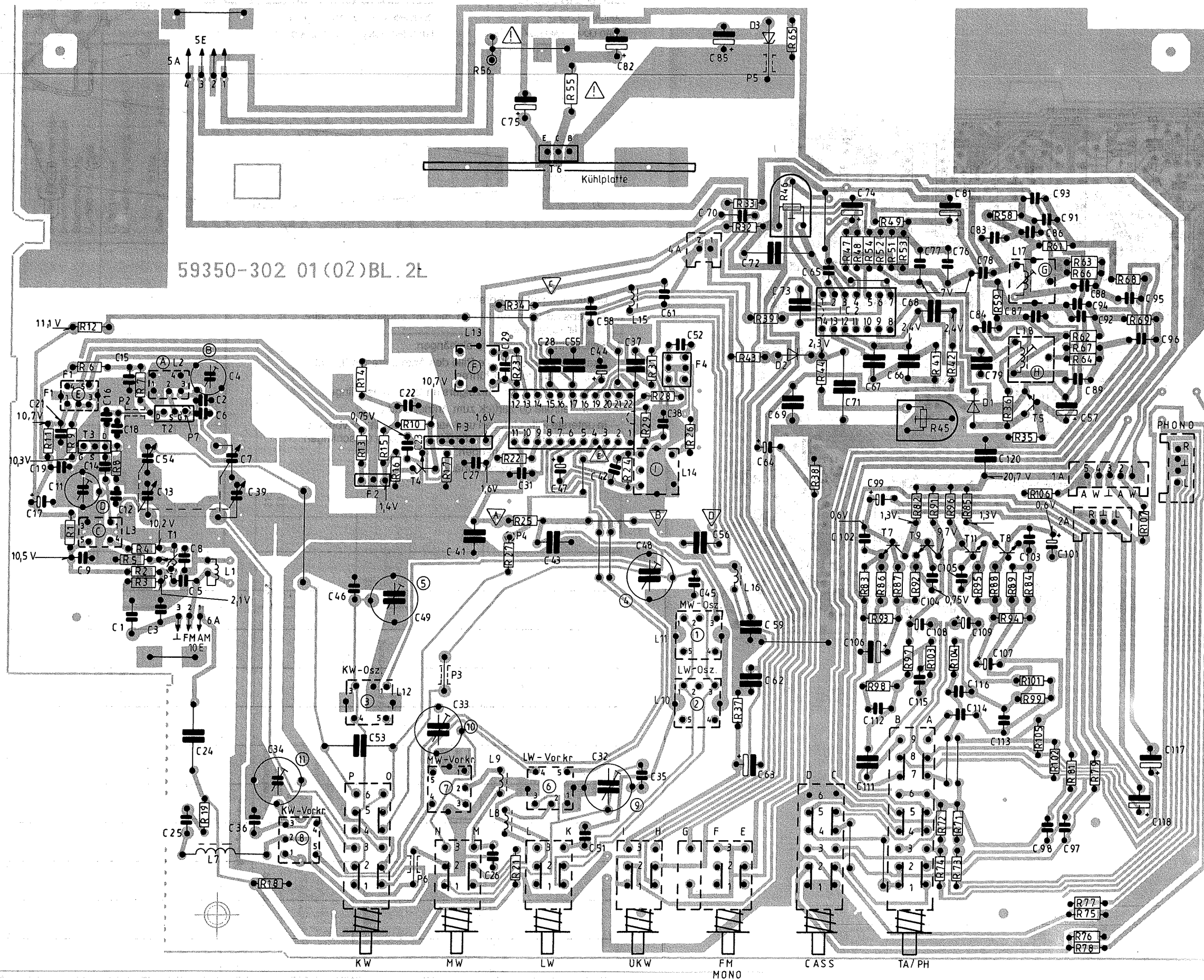
GRUNDIG
RPC 1200

Chassisplatte, Lötseite 59350-070.00

CHASSIS BOARD, SOLDER SIDE

PLAQUE CHÂSSIS, CÔTÉ SOUDURES

PIASTRA TELAIO, LATO SALDATURE

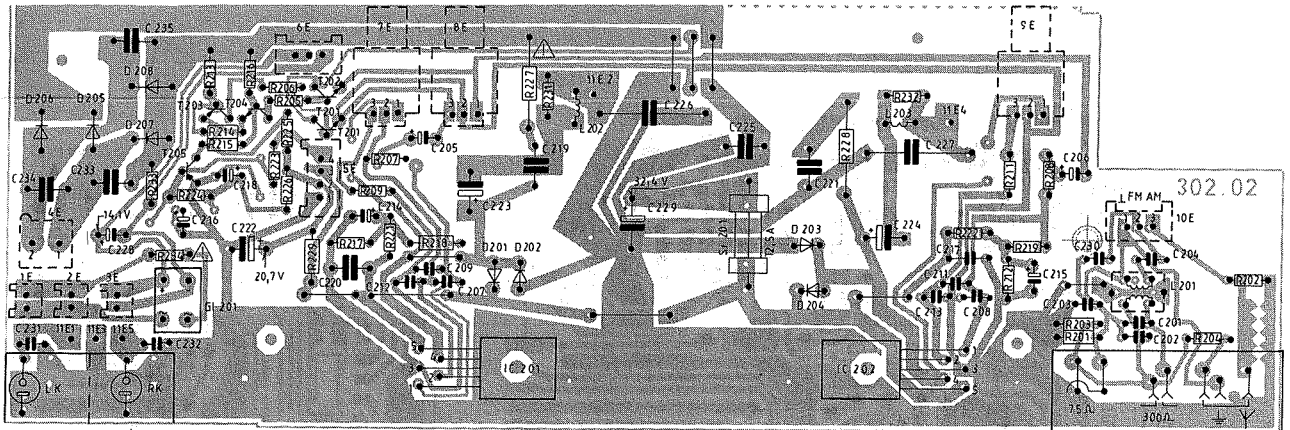


Endstufenplatte, Lötseite 59 350-008.00

OUTPUT STAGE BOARD, SOLDER SIDE

PLAQUE D'ÉTAPE FINAL, CÔTÉ SOUDURES

PIASTRA STADIO FINALE, LATO SALDATURE

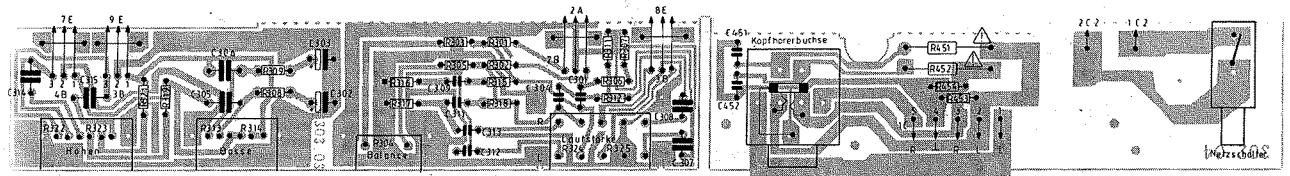


Reglerplatte, Lötseite 59 350-009.00

CONTROL BOARD, SOLDER SIDE

PLAQUE DE RÉGLAGES, CÔTÉ SOUDURES

PIASTRA REGOLATORI, LATO SALDATURE

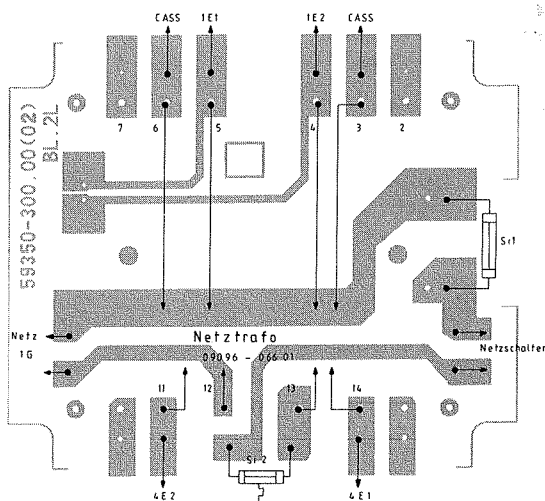


Trafo-Platte, Lötseite

TRANSFORMER BOARD, SOLDER SIDE

PLAQUE TRANSFO, COTE SOUDURES

PIASTRA TRASFORMATORE, LATO SALDATURE

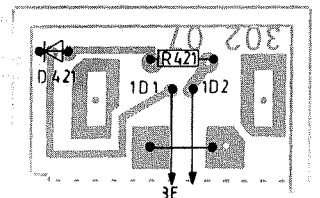


LED-Platte I, Lötseite 59 350-012.00

LED-BOARD I, SOLDER SIDE

PLAQUE DEL I, COTE SOUDURES

PIASTRA LED I, LATO SALDATURE

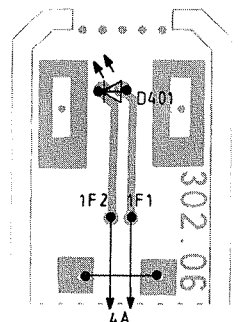


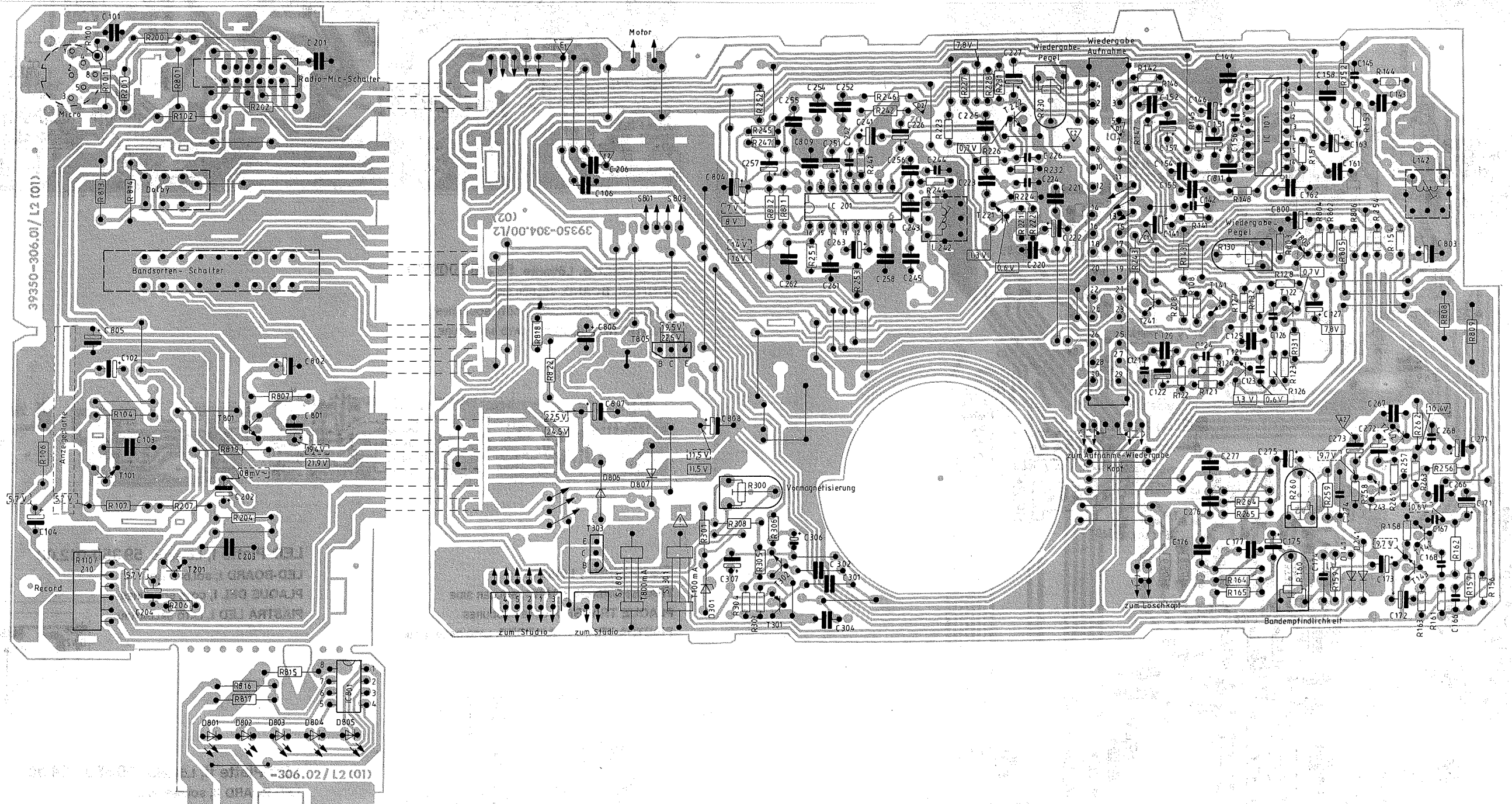
LED-Platte II, Lötseite 59 350-034.00

LED BOARD II, SOLDER SIDE

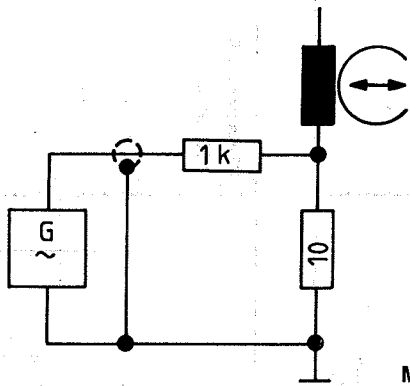
PLAQUE DEL II, COTE SOUDURES

PIASTRA LED II, LATO SALDATURE

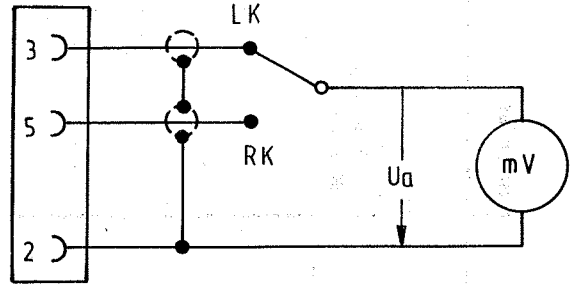




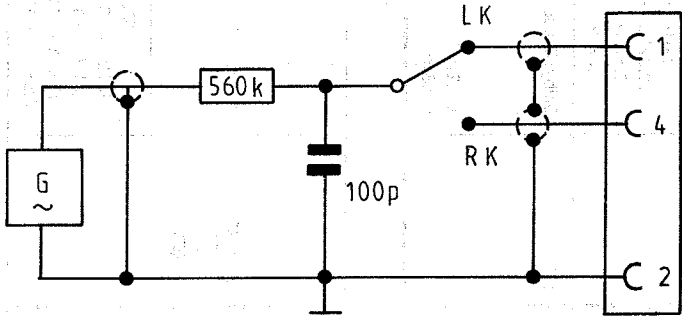
Meßschaltungen



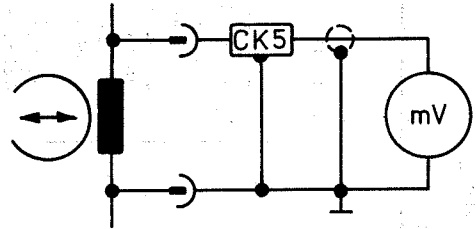
MS 1



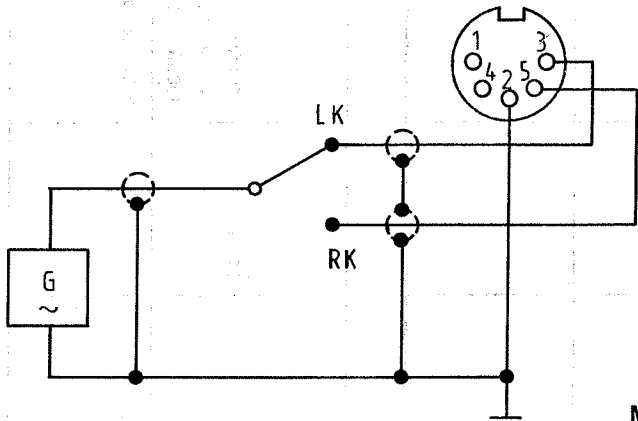
MS 6



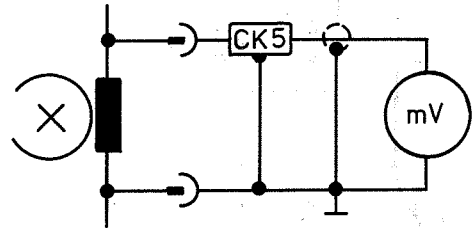
MS 2



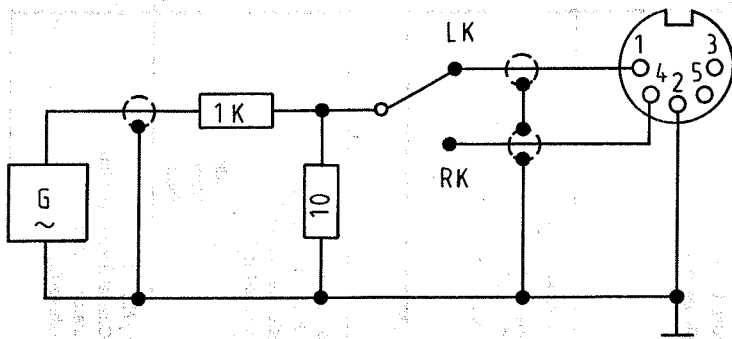
MS 7



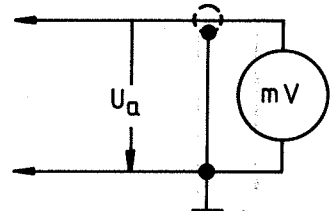
MS 3



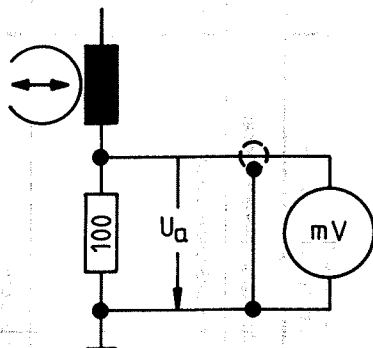
MS 8



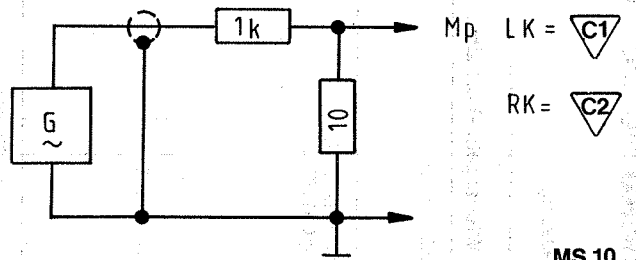
MS 4



MS 9



MS 5



MS 10

LK = C1

RK = C2